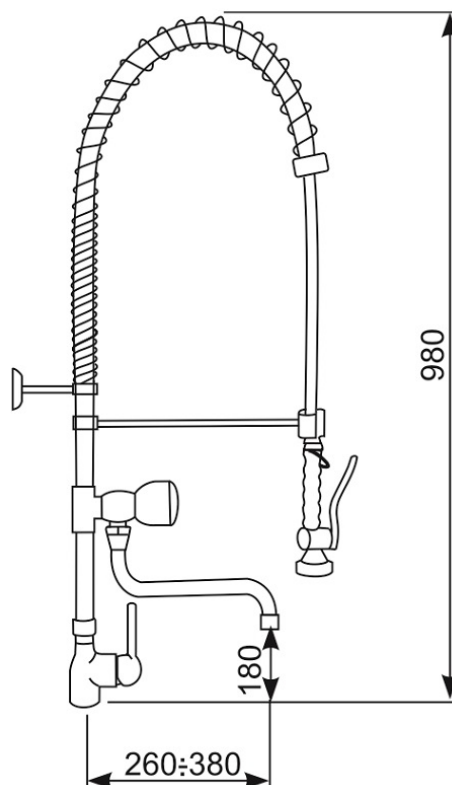


# KARTA PRODUKTU ART. OMEGA 2/T

**PRZEZNACZENIE: DO ZAMONTOWANIA W OBIEKTACH UŻYTECZNOŚCI PUBLICZNEJ,  
GASTRONOMICZNYCH LUB ZAKŁADACH PRZETWÓRSTWA SPOŻYWCZEGO**



- ✓ Bateria zlewozmywakowa stojąca, jednootworowa, jednouchwytowa, ze spryskiwaczem,
- ✓ Obrotowa, ruchoma, teleskopowa wylewka z możliwością regulacji długości od 260 do 380 mm.
- ✓ Wspornik mocujący baterię do ściany.
- ✓ Możliwość regulacji dystansu baterii od ściany.
- ✓ Bateria wyposażona w dwa zawory zwrotne oraz elastyczne wężyki przyłączeniowe w oplocie stalowym.
- ✓ Mieszacz w korpusie baterii ceramiczny, głowica w zaworze wylewki suwakowa.
- ✓ Przyłącza 3/8".

Zasadnicze charakterystyki wyrobu budowlanego dla zamierzonych zastosowań	Deklarowane właściwości użytkowe	Uwagi
przyłącza	wężyki elastyczne 3/8"	
klasa przepływu	klasa A	
temperatura wody max / zalecana	90°C / do 65 °C	
ciśnienie wody max. / zalecane	10 bar / do 6 bar	
klasa akustyczna	niesklasyfikowane Lap > 30	

**Producent: Hydrostop Sp. C.**

[www.hydrostop.com.pl](http://www.hydrostop.com.pl)