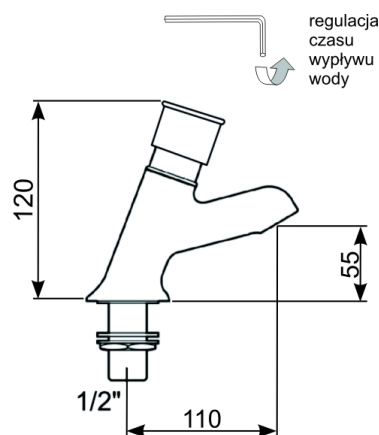


# KARTA PRODUKTU

## ART. H 22

**PRZEZNACZENIE: DO ZAMONTOWANIA W OBIEKTACH UŻYTECZNOŚCI PUBLICZNEJ  
O ZWIĘKSZONEJ INTENSYWNOŚCI EKSPLOATACJI ARMATURY**



- ✓ Samozamykająca się bateria umywalkowa stojąca.
- ✓ Podłączenie do instalacji wody zimnej lub ciepłej zmieszanej.
- ✓ Płynna regulacja czasu wypływu wody w przedziale od 5 do 15 sekund.
- ✓ Możliwość całkowitego zablokowania wypływu wody.
- ✓ Wodooszczędna - przepływ ok. 7 l/min.
- ✓ Przyłącze 1/2 ".
- ✓ Korpus mosiężny chromowany.

Zasadnicze charakterystyki wyrobu budowlanego dla zamierzonych zastosowań	Deklarowane właściwości użytkowe	Uwagi
przyłącza	1/2"	
klasa przepływu	klasa Z	
czas przepływu	Regulowany od 5 - 15 sek.	
zalecane ciśnienie wody	0,5 do 6 bar	
klasa akustyczna	niesklasyfikowane Lap > 30	