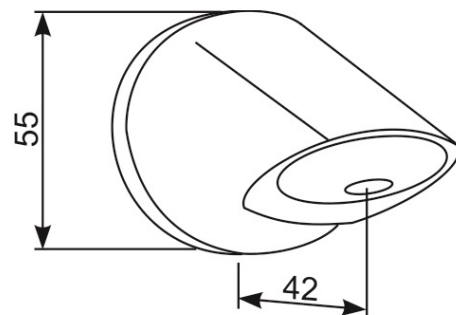


KARTA PRODUKTU

ART. 09033

**PRZEZNACZENIE: DO ZAMONTOWANIA W OBIEKTACH UŻYTECZNOŚCI PUBLICZNEJ
O ZWIĘKSZONEJ INTENSYWNOŚCI EKSPLOATACJI ARMATURY**



- ✓ Głowica natryskowa stała z sitkiem natryskowym.
- ✓ Przyłącze 1/2".
- ✓ Kraj producenta: Włochy.

Zasadnicze charakterystyki wyrobu budowlanego dla zamierzonych zastosowań	Deklarowane właściwości użytkowe	Uwagi
przyłącze	1/2"	
klasa przepływu	klasa Z	
zalecane ciśnienie wody	do 6 bar	
klasa akustyczna	niesklasyfikowane Lap > 30	

Dystrybutor: Hydrostop Sp. C.
www.hydrostop.com.pl