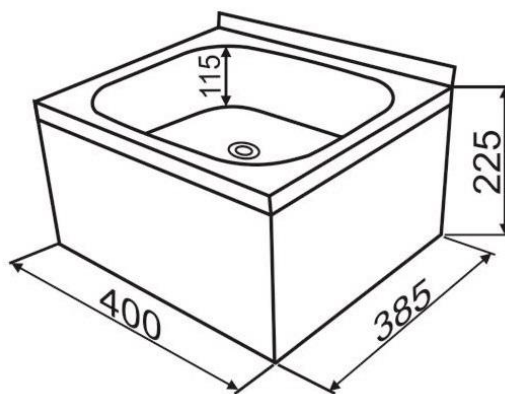


KARTA PRODUKTU ART. 40/EU3

**PRZEZNACZENIE: DO ZAMONTOWANIA W OBIEKTACH UŻYTECZNOŚCI PUBLICZNEJ,
GASTRONOMICZNYCH LUB ZAKŁADACH PRZETWÓRSTWA SPOŻYWCZEGO**



- ✓ Umywalka ze stali nierdzewnej, jednokomorowa, obudowana, z zamontowaną elektroniczną baterią umywalkową stojącą sterowaną fotokomórką.
- ✓ Bateria na wodę zimną lub ciepłą zmieszaną, zasilana standardowymi alkalicznymi bateriami 4 x 1,5V.
- ✓ Wymiary: (dł x szer x wys) 400 x 385 x 255 mm.
- ✓ Głębokość komory 115 mm.
- ✓ Grubość blachy: 1,0 mm.
- ✓ W komplecie zestaw mocujący do ściany oraz syfon.

Producent: Hydrostop Sp. C.

www.hydrostop.com.pl